



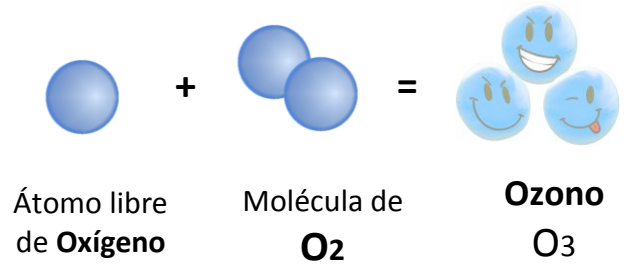
# STERIL OZON

Generadores de ozono

Serie Inyección - FI

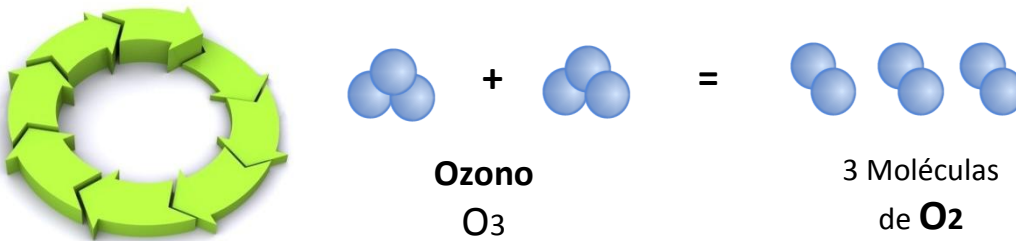
## ¿Qué es el OZONO?

El OZONO es un gas (O<sub>3</sub>) compuesto de 3 átomos de oxígeno. Forma parte del aire en concentraciones mínimas (0,2 mg/m<sup>3</sup>). Es una forma de oxígeno alotrópica (inestable), debido a esta característica, en 15-20 minutos se transforma en O<sub>2</sub>. Su presencia en el aire es imprescindible para la vida en la tierra. Tiene un olor característico, al igual que se da en las tormentas eléctricas (“tierra mojada” Popularmente).



## Como funciona

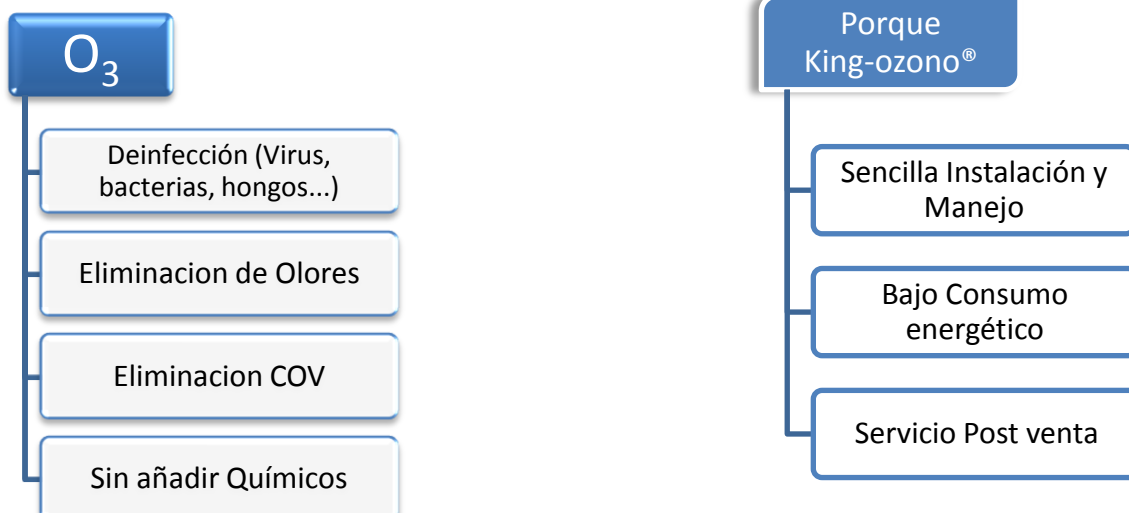
Su misión es la desinfección del aire actuando eficazmente como desodorizante. El ozono es el mayor desinfectante natural y una vez realizada esta función pasa nuevamente a su estado estable O<sub>2</sub>.



## - PASTEUR -

**“Con el aire respiramos la mayor parte de nuestras enfermedades. En contacto con el OZONO los microbios quedan quemados y las toxinas destruidas”.**

## Ventajas Ozonización



## Steril Ozon FI - Inyección

La nueva serie FI ha sido diseñada para su óptimo rendimiento en aplicaciones de inyección de ozono, siendo equipos robustos y compactos. Es un sistema de desinfección sencillo de utilizar y económico, destruyendo los gérmenes de modo natural sin aportar residuos a la naturaleza.

Resultan ideales para aplicaciones en Campanas extractoras, Conductos de ventilación o de cultivo para la reducción de olores vertidos a través de conductos.

en Cámaras de conservación de alimentos (frutas, pescados, carnes) proporciona un aumento del periodo de conservación a la vez que evita la mezcla de olores.

Su instalación resulta muy sencilla, el equipo incorpora un compresor, inyectando la mezcla aire-ozono a través de la manguera desde el exterior a la aplicación deseada. Se conecta la manguera de 8 mm al equipo FI y se introduce al interior de la Cámara frigorífica, Sauna, o conducto.

### Características

- Instalación en el Exterior
- Reloj Horario Programable
- Generador ozono Tipo B
- **Fabricados según Norma UNE 400-201**
- On - Off: Interruptor de producción ozono
- Ozono On: Indicador Azul
- Conexión a Red Eléctrica: Indicador Rojo



## ABRIR EL PAQUETE

Compruebe que el equipo se encuentra en buen estado en el momento de abrirlo. Si observa algún daño exterior o algún problema de funcionamiento del generador de ozono **FI** causado por un daño durante el transporte, por favor póngase en contacto con el transportista y con el teléfono de atención al cliente de la empresa lo antes posible. Por norma las agencias de transporte solo atienden a reclamaciones realizadas 24 horas después de la entrega del paquete. Tenga cuidado al retirar el equipo del embalaje y trasladarlo hasta el lugar de instalación para evitar dañar o arañar la máquina durante este proceso.

## CONTENIDO

- Generador de ozono STERIL OZON FI y este manual.
- 4 Soportes de anclaje para fijar equipo en la pared, + 4 tornillos inox. M-6 y 4 tuercas inox. M-6
- 2 Llaves de plástico para apertura la puerta.
- Cable eléctrico con toma de conexión IEC.
- 2 metros tubo Ø 8 mm de inyección de ozono (salida).
- Filtros de espuma, 2 unidades de recambio (cambiar cada 6 meses)

## INSTALACIÓN

El emplazamiento del equipo, sus accesorios y las condiciones de circulación de las mangueras deben estudiarse para el buen funcionamiento del generador de ozono FI. El generador de ozono debe estar instalado en un sitio de humedad baja (<50% RH) y a una temperatura inferior a 38°, con buena circulación de aire para dispersar el calor.

**Importante:** Cuando se instale el equipo en ambientes con partículas grasas en suspensión (tabaco, en cocinas...) o elevada humedad, el equipo deberá tomar aire de una zona limpia o del exterior, para ello conectar una toma de aire de aspiración en la entrada del compresor.

1. El ozonizador debe instalarse en un lugar sin vibraciones.
2. Una vez preparado el lugar de colocación del equipo fijar sus 2/4 soportes a la pared.
3. No obstruir nunca las rejillas laterales de ventilación, mínimo 15 cm separación.
4. Asegurar la correcta fijación tanto de las conexiones eléctricas como de las neumáticas (tubo de inyección) salida y toma de aspiración si es necesario.
5. El equipo incorpora un cable con clavija para conectarlo a la toma de la red eléctrica (127v / 230 v), en los casos que la instalación eléctrica se realice en otro, como en una caja de registro consulte con su instalador. Cortar el cable y pelar para su conexionado.
6. Conectar únicamente al voltaje que se indica en la placa de número de serie.
7. Mantener las conexiones lejos de la humedad y proteger el cable de daños mecánicos.
8. Aparato no apto para instalación en exteriores no techado.
9. No Abrir el equipo en funcionamiento, apáguelo antes y con las manos secas.



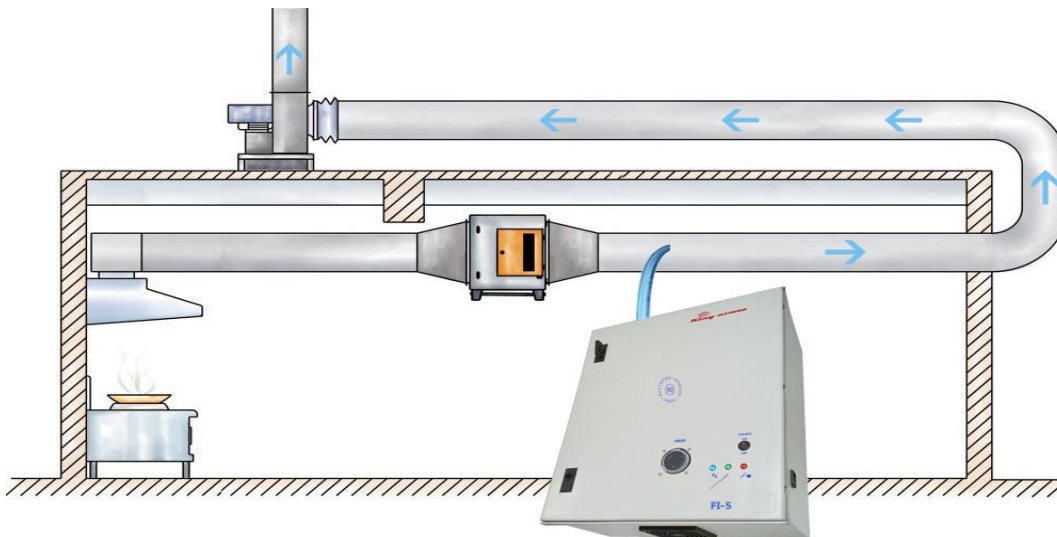
## INSTALACIÓN EN CONDUCTOS

- Localizar un punto para introducir la manguera o tubo de Ø 8mm de inyección de ozono, este debe estar a continuación de la maquinaria de ventilación, evitando que la salida de ozono este en contacto directo con las partes mecánicas o eléctricas del ventilador.
- Una vez preparado el lugar de colocación del equipo fijarlo con sus 4 soportes en la parte posterior, en la mayoría de los casos es suficiente con 2 en la parte superior.
- Perforar el conducto para introducir 20 cm de tubo de inyección de ozono en el interior del conducto, orientar el tubo a la dirección del flujo de aire del conducto.
- Sellar alrededor de tubo de inyección para evitar fugas de ozono en el punto.
- Ajustar las horas de funcionamiento a sus necesidades.

## EN AIRE ACONDICIONADO

- Si el sistema de aire acondicionado dispone de renovación de aire, colocar el tubo de salida de ozono a continuación el sistema de ventilación, de este modo el ozono se repartirá por el local aún teniendo desconectado el sistema de frio o calor.

## ESQUEMA EN CONDUCTO DE EXTRACCION CAMPANA DE HUMO



## FUNCIONAMIENTO

Accionando el interruptor de puesta en marcha, se prenderá el piloto azul indicándonos que está generando ozono.

## CARACTERÍSTICAS FI

	FI-5 G	FI-10 G	FI-15 G	FI-20 G
PRODUCCIÓN OZONO	5.000 mg/h	15.000 mg/h	15.000 mg/h	20.000 mg/h
TRANSFORMADOR	K.O. MOD. 5 G – CAP	K.O. MOD. 15 G - CAP	K.O. MOD. 15 G - CAP	K.O. MOD. 20 G - CAP
REGULADOR NIVEL DE PRODUCCIÓN	NO	SI	SI	SI
PROGRAMADOR HORARIO EN PANEL	Opcional Mecánico, electrónico o digital	Opcional Mecánico, electrónico o digital	Opcional Mecánico, electrónico o digital	Opcional Mecánico, electrónico o digital
CAPSULA PRODUCTORA OZONO	(1) 350 x 32mm	(1) 214 x 56mm	(1) 214 x 56mm	(1) 250 x 56mm
GAS DE ALIMENTACION	Aire	Aire	Aire	Aire
FILTROS AIRE	Deshumidifica- dor Silica Gel 500 gr	Espuma 120 X 120 mm	Espuma 120 X 120 mm	Espuma 120 X 120 mm
FILTROS REFRIGERACION	Espuma 120 X 120 mm	Espuma 120 X 120 mm	Espuma 120 X 120 mm	Espuma 120 X 120 mm
SISTEMA DE ALIMENTACION CAPSULA	Bomba de Aire 2700 l/h	Compresor 3600 l/h	Compresor 3600 l/h	Compresor 3600 l/h
ALIMENTACIÓN ELECTRICA	230V~50 Hz	230V~50 Hz	230V~50 Hz	230V~50 Hz
REFRIGERACION SISTEMA	Aire Forzado 2 Ventiladores	Aire Forzado 2 Ventiladores	Aire Forzado 2 Ventiladores	Aire Forzado 2 Ventiladores
CONSUMO (MAX)	115 W	150 W	160 W	180 W
FUSIBLE	1,25 A	1,25 A	1,6 A	2 A
MUEBLE	Poliéster	Poliéster	Poliéster	Poliéster
DIMENSIONES (mm)	500 x 400 x 200	500 x 400 x 200	500 x 400 x 200	500 x 400 x 200
PESO APROX	9 Kg	10 Kg	10 Kg	11 Kg
CODIGO	20.540	20.541	20.542	20.543

## Tabla de APLICACIONES FI-PROFESIONAL (2018)

TIPO DE APLICACION	FI-5 G	FI-10 G	FI-15 G	FI-20 G
Conductos de Aire Acondicionado	500 m <sup>2</sup>	1.000 m <sup>2</sup>	1.500 m <sup>2</sup>	2.000 m <sup>2</sup>
Campanas Extractoras (Cocinas)	4.500 m <sup>3</sup> /h	8.500 m <sup>3</sup> /h	13.000 m <sup>3</sup> /h	16.000 m <sup>3</sup> /h
Depósitos Acero (25-40 minutos)	4.000 L	8.000 L	12.000 L	17.000 L
Conductos para Eliminación Olores	5.000 m <sup>3</sup> /h	8.000 m <sup>3</sup> /h	11.000 m <sup>3</sup> /h	14.000 m <sup>3</sup> /h

**Nota:** Las características en cada instalación determinan la capacidad del generador de ozono según factores como: elementos a oxidar, filtros previos, longitud de conducto, temperaturas...

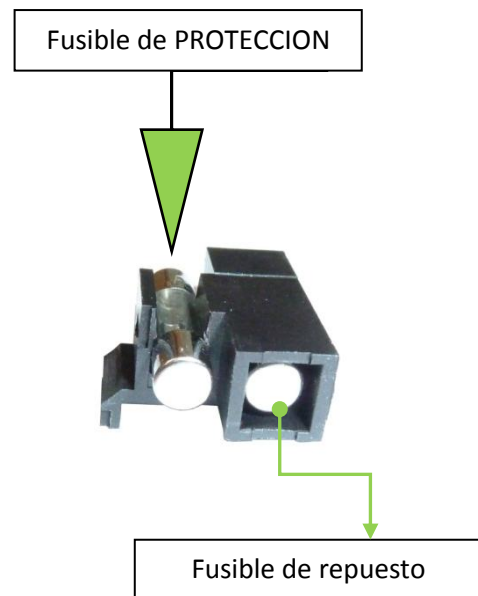
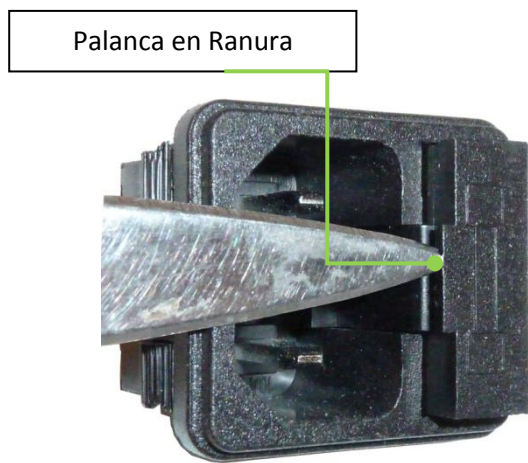
## Sustitución de Fusibles

El fusible esta en el interior de la base de conexión eléctrica del equipo.

Pasos:

- 1- Haga palanca con un destornillador o similar en la ranura para levantar la tapa de fusibles.**
- 2- Sustituya el fusible fundido, en el cajón encontrará uno de repuesto.**

**Fusible:** 0.5 A, Dimensiones fusible 5 x 20 mm.



## 5. – CONDICIONES DE GARANTÍA

En caso de avería o mal funcionamiento diríjase a su distribuidor o servicio técnico. Todos nuestros productos son sometidos a pruebas de funcionamiento, no obstante en caso de avería o mal funcionamiento diríjase a su distribuidor o servicio técnico.

- 1) Para que la garantía sea válida es imprescindible que el aparato haya sido utilizado conforme en las recomendaciones de uso
- 2) La garantía no cubre ningún tipo de alteración realizada por el usuario o causas artificiales o desastres naturales de causa mayor.
- 3) La garantía contractual no cubre las averías producidas por: Conectarlo a una corriente más elevada que la indicada en la placa de características o si ha sufrido golpes o caídas.
- 4) La factura de compra se utilizara para determinar la validez de 1 año de garantía.



Respeto el medio ambiente, tenga en cuenta que este producto no debe ser desechado al cubo de la basura, por favor, llévelo a un lugar designado para tal fin.

## GENERADORES DE OZONO AMBIENTE INTERIOR



### MINI OZON BASIC PLUS

OZONIZADOR EMPOTRABLE,

Equipo Compacto Mini-ozon proporciona un ambiente limpio, agradable y sin olores eliminando virus, bacterias y hongos.

- SIN Instalación
- Capacidad: **20 m<sup>2</sup>**

### K-1000 SD

PURIFICADOR AMBIENTAL

Equipo de media/baja producción para eliminación de olores y microorganismo del ambiente. Incorpora ventilador para rápida y mejor distribución del ozono.

- Instalación Sencilla
- Capacidad: **50 m<sup>2</sup>**

### STERIL ROOM NEON

OZONIZADOR PORTATIL

Equipo portátil compacto de media producción. Ideal para tratamientos de choque, eliminando olores en cortos periodos de tiempo.

- SIN Instalación
- Capacidad: **60 m<sup>2</sup>**
- Peso 3 Kg.

## SERIE TURBO

*TURBO 5 / 15 / TURBO PORTATIL*

Generador de ozono compacto y ligero, opcionalmente puede incorporar un carrito para su cómodo traslado, ideal para tratamientos de choque y desinfección.

APLICACIONES	TURBO 5	TURBO 15
AIRE ACONDICIONADO (Inyección conducto)	hasta 600 m <sup>2</sup>	hasta 1.500 m <sup>2</sup>
CAMPANA EXTRACTORA * (Inyección conducto)	hasta 5.000 m <sup>3</sup> /h	hasta 15.000 m <sup>3</sup> /h
DESINFECCION DE CHOQUE Tiempo mínimo: 60 min. x aplica. (Local sin personas/animales)	hasta 300 m <sup>2</sup>	hasta 800 m <sup>2</sup>

Para otras aplicaciones consulta a su comercial.

